

Durchlauftrockner MS 600x3000, 2 Etagen

(Patent anhängig)

Baukastensystem:

V2a-Gitterstahlband
Stufenlos regelbar
Anschlussfertig installiert
Höhenverstellbar

Trockenkanal mit verstellbaren
Ein- und Auslaufblenden

Hochleistungs-Warmluftgebläse
Stufenlos regulierbare Heizleistung
und Luftmenge

Technische Daten:

Effektive Transportstrecke:
2x 3000 mm

Bandbreite:
600 mm

Transportebene:
höhenverstellbar 700 – 800 mm

Bandgeschwindigkeit:
stufenlos regelbar von 0 - 20 cm/sec

Heißluftgebläse:

Mit je 2 Potentiometern für stufenlose Einstellung
von Heizleistung und Luftmenge.

Mit digitaler Anzeige und integrierter Thermosonde.

Temperatureinstellung stufenlos 0 – 650 °C

Luftmengeneinstellung stufenlos 200 – 900 l/min, Druck 1050 Pa

Anschlusswert: 3x 230 V, 50/60 Hz Wechselstrom, max. Aufnahme 3x 3700 W

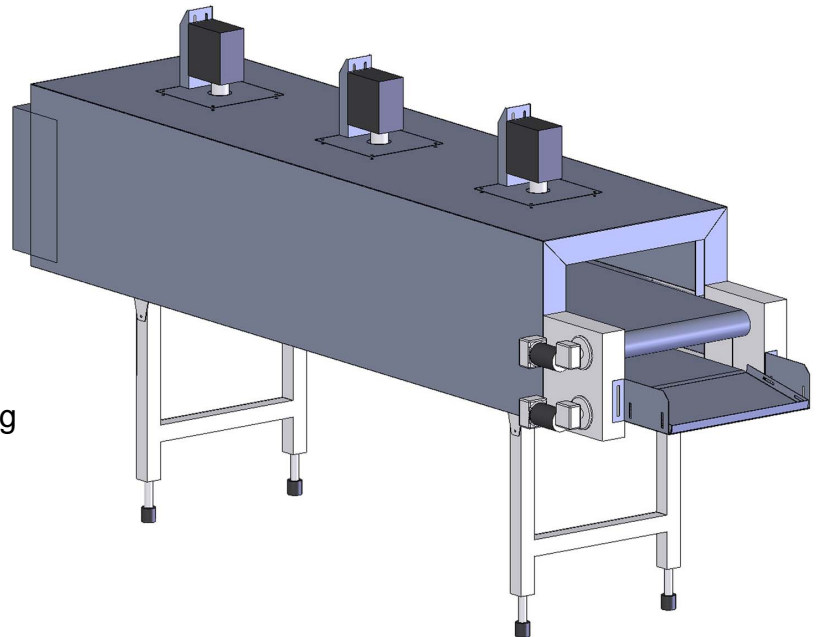
Gesamtlänge: ca. 3600 mm

Breite über Motor: 910 mm

Trockenkanal: max. 3000 mm lang, Durchgang 610 mm breit, 120 mm hoch

Lackierung: 2-Komponenten Hammerschlag hellgrau oder weiß RAL 9001

Gewicht: ca. 600 kg



Besonderheit: Der doppelstöckige Durchlauftrockner mit zwei Etagen ist u.a. für zylindrische und kubische Teile geeignet. Durch die integrierte Wenderutsche am hinteren Ende werden die Teile gewendet. So ist das gleichmäßige Trocknen von Ober- und Unterseite des Trocken-Gutes gewährleistet. Am unteren Auslauf befindet sich ein verstellbares Auffangblech.

Optional: Verschiedene Trockenkanäle, Gebläse und Bandtypen (Gummi-/Gewebeband)



Miedl & Schnall GmbH Druckmaschinen u. Chemotechnik

Giselherstr.14
80804 München

Tel. 089/3081801 u. 3081803
Fax 089/3008162

info@ms-gmbh.info
www.ms-gmbh.info